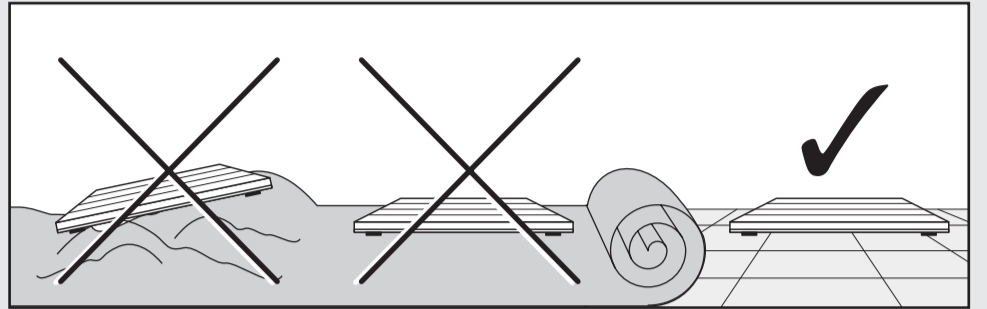
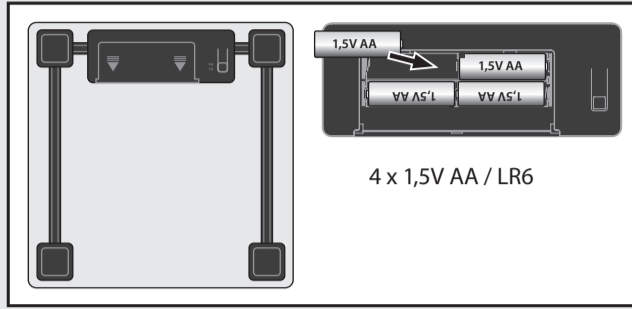
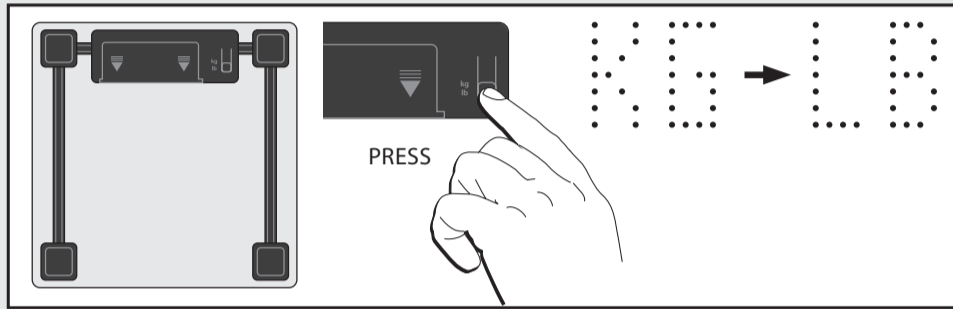




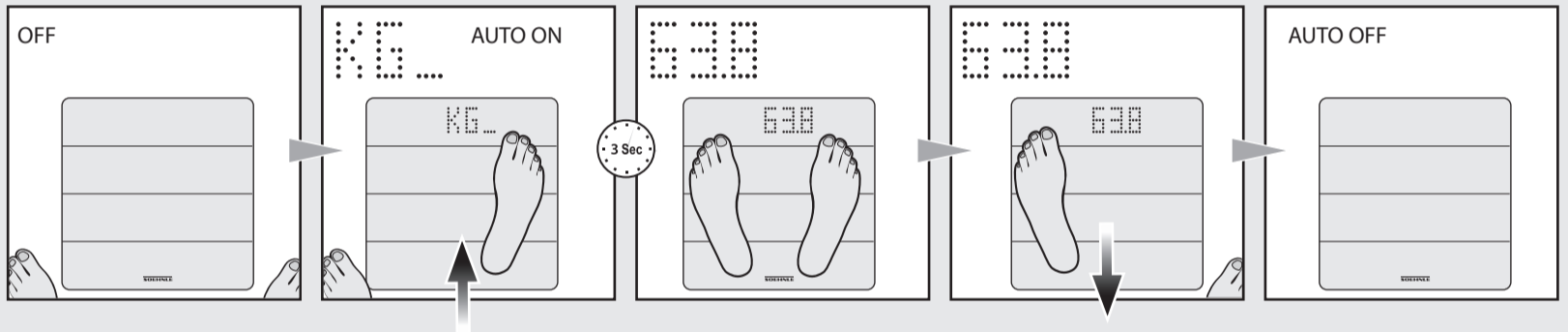
- D Inbetriebnahme
- GB Start up
- F Mise en service
- I Utilizzo
- NL Eerste gebruik
- E Puesta en funcionamiento
- P Colocação em funcionamento
- S idrifttagande
- DK Ibrugtagning
- H Üzembe helyezés
- PL Uruchomienie
- CZ Uvedení do provozu
- RO Punerea în funcțiune
- BG Пускане в експлоатация
- SK Uvedenie do prevádzky
- RUS Ввод в эксплуатацию
- TR Devreye alma
- GR Ενεργοποίηση
- SLO Zagon
- HR Montaža
- EST Kasutusele võtmine
- LV Eksploatacijas uzsākšana
- LT Naudojimo pradžia
- ARAB التركيب والتشغيل التجريبي
- UKR Введення в експлуатацію
- PRC 调试



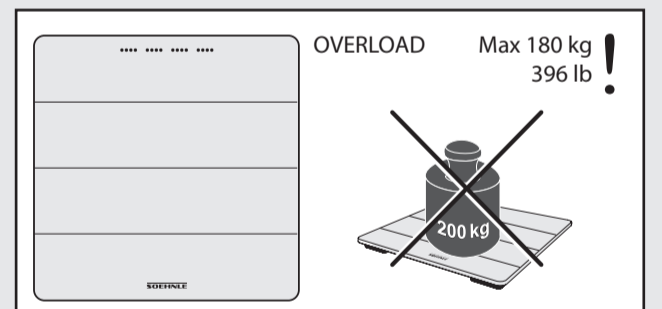
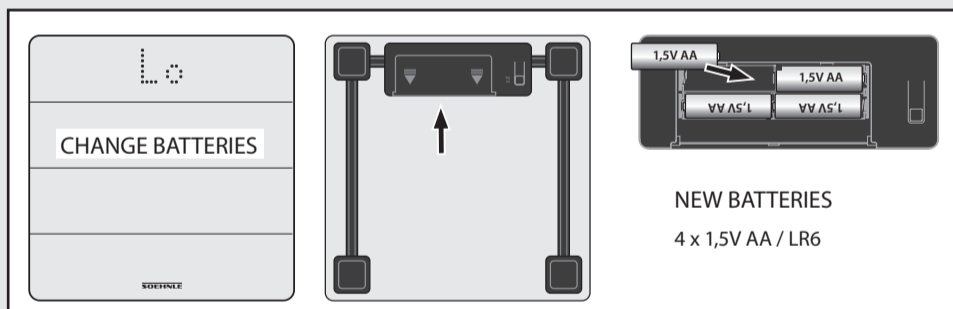
- D kg / lb umstellen
- GB Adjust kg/lb
- F Configurer en kg / lb
- I Commutare kg / lb
- NL kg / lb instellen
- E Cambiar kg / lb
- P Mudar para kg / lb
- S kg/lb-omvandling
- DK Omstilling kg/lb
- H kg / lb átváltás
- PL Przełączanie na kg / lb
- CZ Nastavit kg / lb
- RO kg / lb comutare
- BG Превръщане kg / lb
- SK Prestavenie kg / lb
- RUS Настройка кг/фунты
- TR kg / lb dönüştür
- GR Μετατροπή kg / lb
- SLO Preklop med kg/lb
- HR Pretvoriti kg / lb
- EST kg / lb ümberseadistamine
- LV kg / lb pārslēgšana
- LT kg / lb pakeisti
- ARAB تغيير كجم / رطل
- UKR змінити кг / фунт
- PRC kg / lb 转换



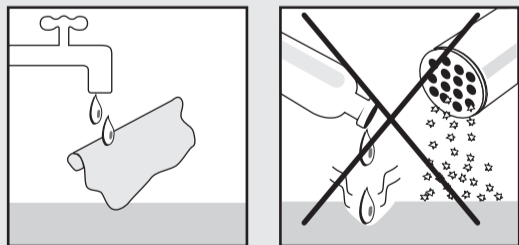
- D Wiegen
- GB Weigh
- F Peser
- I Pesatura
- NL Wegen
- E Pesar
- P Pesar
- S vägning
- DK Vejning
- H Mérés
- PL Ważenie
- CZ Vážení
- RO Cântărire
- BG Теглене
- SK Váženie
- RUS Взвешье
- TR Tartım
- GR Ζύγιση
- SLO Tehtanje
- HR Vagati
- EST Kaalumine
- LV Sveršana
- LT Sverti
- ARAB وزن
- UKR Зважування
- PRC 称重



- D Meldungen
- GB Messages
- F Messages
- I Messaggi
- NL Meldingen
- E Mensajes
- P Meddelanden
- DK Meddelelser
- H Jelentések
- PL Komunikaty
- CZ Hlášení
- RO Mesaje
- BG Съобщения
- SK Hlásenia
- RUS Сообщения
- TR Mesajlar
- GR Μηνύματα
- SLO Sporočila
- HR Poruke
- EST Teated
- LV Zinojumi
- LT Pranešimai
- ARAB تقرير
- UKR Повідомлення
- PRC 消息



- D Reinigung und Pflege
- GB Cleaning and maintenance
- F Nettoyage et entretien
- I Pulizia e manutenzione
- NL Schoonmaken en onderhoud
- E Limpeza y cuidados
- P Limpeza e cuidados
- S rengöring och skötsel
- DK Rengøring og pleje
- H Tisztítás és ápolás
- PL Mycie i pielęgnacja
- CZ Čištění a údržba
- RO Curățare și îngrijire
- BG Почистване и грижи
- SK Čistenie a ošetrovanie
- RUS Чистка и уход
- TR Temizlik ve bakım
- GR Καθαρισμός και φροντίδα
- SLO Čiščenje in nega
- HR Čišćenje i njega
- EST Puhastamine ja hooldus
- LV Tīrīšana un kopšana
- LT Valymas ir priežiūra
- ARAB التنظيف والعناية
- UKR Чищення та догляд
- PRC 清洁和保养



- D Sicherheitshinweise
- GB Safety instructions
- F Consignes de sécurité
- I Consigli riguardanti la sicurezza
- NL Veiligheidsaanwijzingen
- E Advertencias de seguridad
- P Instruções de segurança
- S säkerhetsråd
- DK Sikkerhedsoplysninger
- H Biztonsági útmutatók
- PL Wskazówki dotyczące bezpieczeństwa
- CZ Bezpečnostní pokyny
- RO Instrucțiuni privind siguranța
- BG Инструкции за безопасност
- SK Bezpečnostné pokyny
- RUS Указания по безопасности
- TR Güvenlik talimatları
- GR Οδηγίες ασφαλείας
- SLO Varnostna navodila
- HR Sigurnosne upute
- EST Ohutusjuhised
- LV Drošības norādījumi
- LT Saugos nurodymai
- ARAB تعليمات السلامة
- UKR Рекомендації з безпеки
- PRC 安全提示



**D: Garantie**  
Die Leifheit AG gewährt für 5 Jahre ab Kaufdatum eine Garantie auf die Produktbeschaffenheit und behebt Material- und Fabrikationsfehler nach eigenem Ermessen durch Reparatur oder durch Austausch des Produktes. Bitte das defekte Produkt und den Kaufbeleg (Kopie) an den Händler zurückbringen, bei dem das Produkt erworben wurde. Diese Garantie gilt weltweit. Ihre gesetzlichen Rechte, insbesondere Gewährleistungsrechte, werden durch diese Garantie nicht beschränkt. Details zu der Garantie und deren Ausnahmen siehe unter [www.soehnl.de](http://www.soehnl.de).

**CE-Konformität**  
Dieses Gerät entspricht den geltenden EU-Richtlinien ([www.leifheit.de/de-de/soehnl/service/ce-konformitaets-erklarungen](http://www.leifheit.de/de-de/soehnl/service/ce-konformitaets-erklarungen)).

**Batterie-Entsorgung EU-Richtlinie**  
Batterien gehören nicht in den Hausmüll. Sie müssen Ihre alten Batterien bei den öffentlichen Sammelstellen in Ihrer Gemeinde oder überall dort abgeben, wo Batterien der betreffenden Art verkauft werden.

**Entsorgung von elektrischen und elektronischen Geräten EU-Richtlinie**  
Dieses Produkt ist nicht als normaler Haushaltsabfall zu behandeln, sondern an einer Annahmestelle für das Recycling von elektrischen und elektronischen Geräten abzugeben. Weitere Informationen erhalten Sie über Ihre Gemeinde, die kommunalen Entsorgungsbetriebe oder das Geschäft, in dem Sie das Produkt gekauft haben.

**NL: Garantie**  
Leifheit AG verleent 5 jaar garantie, vanaf de datum van aankoop, op de kwaliteit van het product en verhelpt materiaal- en fabricagefouten, naar eigen goeddunken, door reparatie of vervanging van het product. Gelieve het defecte product met het aankoopbewijs (kopie) aan de verkoper, bij wie het product gekocht werd, terug te bezorgen. Deze garantie geldt wereldwijd. Uw wettelijke rechten en vooral u rechten op garantie zijn niet beperkt door deze garantie. Voor verdere details betreffende deze garantie en uitzonderingen erop, zie [www.soehnl.com](http://www.soehnl.com).

**CE conformiteitsverklaring**  
Dit apparaat is in overeenstemming met de toepasselijke EU-richtlijn ([www.soehnl.com](http://www.soehnl.com)).

**Verwijdering van batterijen EU-richtlijn**  
Werp de gebruikte batterijen nooit bij het gewone huisvuil. U dient uw gebruikte batterijen gratis bij de openbare inzamelpunten van uw gemeente af te geven of overal waar batterijen van hetzelfde type verkocht worden.

**Verwijdering van elektrische en elektronische apparatuur EU-richtlijn**  
Dit product mag niet als gewoon huishoudelijk afval behandeld worden, maar dient bij een inzamelpunt voor recycling van elektrische en elektronische apparatuur te worden afgegeven. Voor meer informatie kunt u zich wenden tot uw gemeente, de gemeentelijke afvalbedrijven of de winkel waar u het product heeft gekocht.

**H: Jótállás**  
A Leifheit AG a vásárlás napjától számított 5 évre jótáll a termék minőségéért, és az anyag- vagy gyártási hibákat belátásá szerint javíttassa, vagy a termék kicserélésével hártja el. Kérjük, hogy a hibás terméket és a vásárlási bizonylatot (másként) adják le üzletben, ahol a terméket kádoztatták. A jótállás hatálya az egész világra kiterjed. A jelen jótállás nem akadálya meg újtt abban, hogy törvényes jogait, különöskeppen pedig a szavatossági jogait gyakorolja. A jótállásról és a jótállás hatálya alá nem tartozó kivételeket a [www.soehnl.com](http://www.soehnl.com) weblapon olvashat további részleteket.

**CE-megfelelés**  
A készülék megfelel az EU jelű irányelvek ([www.soehnl.com](http://www.soehnl.com)).

**Elemek ártalmatlanítása EU jelű irányelve**  
Az elemek nem valók a szemetesbe. A kimerült elemeket az önkormányzat lakossági hulladékgyűjtő helyein vagy olyan helyen kell leadni, ahol az illető elemfajtákat árusítják.

**Élhasználotott elektromos és elektronikus készülékek ártalmatlanítása EU jelű irányelve**  
A termék nem szabad közönséges háztartási hulladékként kezelni, hanem az újra feldolgozható élhasználotott elektromos és elektronikus készülékek átvételére szolgáló helyen kell leadni. További tájékoztatást kaphat az önkormányzattól, a kommunális hulladék-feldolgozóknál vagy az üzletben, ahol a terméket vásárolta.

**SK: Záruka**  
Spoločnosť Leifheit AG poskytuje na dobu 5 rokov odo dňa kúpy záruku na kvalitu výrobku a odstráni chybu materiálu a výrobu podľa vlastného uváženia buď opravou, alebo výmenou výrobku. Poškodený výrobok a doklad o zakúpení (kópiu) vráťte prosím predajcovi, u ktorého ste výrobok zakúpili. Táto záruka je platná na celom svete. Vaše práva, vyplývajúce zo zákona, zvlášť práva pre poskytnutie záruky nie sú touto zárukou obmedzené. Podrobnosti o záruke a jej výnimkách sú uvedené na [www.soehnl.com](http://www.soehnl.com).

**Konformita CE**  
Toto zařízení je vyrobené v souladu s platnou směrnicou EU ([www.soehnl.com](http://www.soehnl.com)).

**Zneškodňovanie batérií Smernica EU**  
Batérie nesmiete zneškodňovať s komunálnym odpadom. Použitú batériu musíte odovzdať vo verejných zberniach vo Vašej obci alebo všade tam, kde sa predávajú batérie rovnakého typu.

**Zneškodňovanie elektrických a elektronických zariadení Smernica EU**  
Tento výrobok nesmiete zneškodňovať spolu s komunálnym odpadom. Výrobok musíte odovzdať na berom mieste pre recykláciu elektrických a elektronických zariadení. Ďalšie informácie dostanete na obecnom úrade, komunálnej prevádzke pre zneškodňovanie alebo v predajni, v ktorej ste výrobok kúpili.

**HR: Jamstvo**  
Leifheit AG daje jamstvo 5 godine od dana kupnje na svojstva proizvoda i uklanja greške na materijalu i proizvodnji prema vlastitom nahodjenju ili popravkom ili zamjenom proizvoda. Molimo da neispravni proizvod i račun (kopiju) vratite trgovcu kod kojeg je proizvod kupljen. Ovo jamstvo vrijedi na cijelom svijetu. Vaša zakonska prava, a naročito prava na jamstvo, ovim jamstvom nisu ograničena. Detalji o jamstvu i njenim iznimkama nalaze se na adresi [www.soehnl.com](http://www.soehnl.com).

**CE sukladnost**  
Ovaj uređaj odgovara aktualnoj smjernici EU ([www.soehnl.com](http://www.soehnl.com)).

**Zbrinjavanje baterije EU-smjernica**  
Baterije ne spadaju u kućno smeće. Svoje stare baterije morate predati na javnim skupljačima u vašoj općini i na svim mjestima, na kojima se prodaju baterije odgovarajuće vrste.

**Zbrinjavanje električnih i elektronskih uređaja EU-smjernica**  
Ovaj proizvod se ne smije zbrinjavati kao kućni otpad, nego se mora predati na prihvatnom mjestu za recikliranje električnih i elektronskih uređaja. Ostale obavijesti dođite preko vaše općine, komunalnih poduzeća za zbrinjavanje otpada ili trgovine, u kojoj ste kupili proizvod

**UKR: Гарантія**  
Компанія Leifheit AG протягом 5 років від дати придбання гарантує якість продукції та виправляє дефекти матеріалів і виготовлення на власний розсуд шляхом ремонту або заміни виробу. Поверніть некісний виріб та касовий чек (копію) дилеру, в якого був придбаний виріб. Ця гарантія дієсна у всьому світі. Ваші права, передбачені законом, зокрема гарантійні права, не обмежуються цією гарантією. Докладну інформацію про гарантію та її винятки див. на веб-сайті [www.soehnl.com](http://www.soehnl.com).

**Декларация про відповідність стандартам CE**  
Цей пристрій відповідає вимогам директиви ЄС ([www.soehnl.com](http://www.soehnl.com)).

**Утилізація батарей згідно директиви ЄС**  
Батареї не можна утилізувати разом із побутовими відходами. Старі батареї слід здавати в офіційні пункти збору за місцем проживання або там, де продаються батареї такого типу.

**Утилізація електричного та електронного обладнання згідно директиви ЄС**  
Цей виріб не слід вважати звичайним побутовим сміттям, але натомість здати до центру утилізації електричного та електронного обладнання. Докладну інформацію щодо утилізації можна отримати у дилера або в органах місцевого самоврядування.

**GB: Guarantee**  
For 5 years as of the date of purchase, Leifheit AG grants a guarantee for product quality and rectifies material and manufacturing defects, at its own discretion, by way of repair or replacement of the product. Please return the defective product and receipt (copy) to the seller where you purchased the product. This guarantee is valid worldwide. This guarantee does not limit your statutory rights, specifically your statutory warranty rights. Details regarding the guarantee and exclusions are available at [www.soehnl.com](http://www.soehnl.com).

**CE Conformity**  
This device complies with the applicable EU Directive ([www.soehnl.com](http://www.soehnl.com)).

**Battery disposal EU Directive**  
Batteries are not a part of your regular household waste. You must return batteries to your municipality's public collection or wherever batteries of the respective type are being sold.

**Disposal of electric and electronic devices EU Directive**  
This product is not to be treated as regular household waste but must be returned to a collection point for recycling electric and electronic devices. Further information is available from your municipality, your municipality's waste disposal services, or the retailer where you purchased your product.

**E: Garantía**  
A partir de la fecha de compra, Leifheit AG garantiza la calidad del producto durante 5 años resolviendo fallos materiales o de fabricación, a su entera discreción, por reparación o por sustitución del producto. Le rogamos devolver el producto, que le vendió el producto, el producto defectuoso junto con la prueba de compra (copia). Esta garantía es válida mundialmente. Sus derechos legales, y sobre todo sus derechos de garantía, no están limitados por esta garantía. Para los detalles de la garantía y sus excepciones, consulte en [www.soehnl.com](http://www.soehnl.com).

**Conformidad CE**  
Este aparato corresponde a la norma UE vigente ([www.soehnl.com](http://www.soehnl.com)).

**Eliminación de baterías Directiva de la UE**  
Las baterías no forman parte de la basura doméstica. Debe depositar sus baterías usadas en los centros de recogida públicos, en su municipio o en cualquier sitio donde se vendan baterías del tipo respectivo.

**Eliminación de aparatos eléctricos y electrónicos Directiva de la UE**  
Este producto no puede ser tratado como basura doméstica normal, sino que hay que entregarlo en un depósito de recogida donde se reciden aparatos eléctricos y electrónicos. Puede obtener más información en su municipio, en las empresas encargadas de las basuras municipales o en la tienda donde compró el producto.

**PL: Gwarancja**  
Firma Leifheit AG udziela pięcioletnią gwarancję, począwszy od daty zakupu, obejmującą wadliwość produktu i zobowiązuje się usunąć wady materiałowe i fabryczne wedle własnego uznania poprzez naprawę lub wymianę produktu. Wadliwy produkt należy oddać wraz z dowodem zakupu (kopią) sprzedawcy, u którego zakupiono produkt. Niniejsza gwarancja obowiązuje na całym świecie. Niniejsza gwarancja nie ogranicza praw konsumenta wynikających z przepisów, w szczególności praw z tytułu gwarancji. Szczegółowe dotyczące zasad udzielania gwarancji i wad niepodlegających gwarancji znaleźć można na stronie internetowej [www.soehnl.com](http://www.soehnl.com).

**Zgodność CE**  
Urządzenie jest zgodne z obowiązującą dyrektywą UE ([www.soehnl.com](http://www.soehnl.com)).

**Utylizacja baterii Dyrektywa UE**  
Baterii nie należy wyrzucać razem z odpadami z gospodarstwa domowego. Stare baterie należy oddać do publicznego punktu zbiórki w gminie lub w miejscach, gdzie sprzedawane są tego rodzaju baterie.

**Utylizacja urządzeń elektrycznych i elektronicznych Dyrektywa UE**  
Produktu nie można traktować jak normalnych odpadów z gospodarstwa domowego, lecz należy oddać go do punktu zajmującego się recyklingiem urządzeń elektrycznych i elektronicznych. Dalsze informacje uzyskają Państwo w gminie, komunalnych zakładach gospodarki odpadami lub w sklepie, w którym produkt został zakupiony.

**RUS: Гарантия**  
Leifheit AG предоставляет 5-летнюю гарантию с даты покупки на свойства изделия и устранит ошибки в материалах или изготовлении по собственному усмотрению путем ремонта или замены изделия. Отдайте неисправное изделие и чек на его покупку (копию) продавцу, у которого вы приобрели это изделие. Гарантия действует по всему миру. Ваши законные права, в частности, права, вытекающие из гарантии, не ограничиваются этой гарантией. Подробную информацию о гарантии и исключениях см [www.soehnl.com](http://www.soehnl.com).

**Соответствие стандартам CE**  
Данный прибор соответствует действующей Директиве ЕС ([www.soehnl.com](http://www.soehnl.com)).

**Утилизация элементов питания Директива ЕС**  
Элементы питания не относятся к бытовому мусору. Вам следует сдать ваши отработанные элементы питания в официальный пункт приема Вашего административного района или там, где продаются элементы питания соответствующего типа.

**Утилизация электрических и электронных приборов Директива ЕС**  
Этот продукт не обрабатывается как стандартный домашний мусор, а подлежит сдаче в месте приема для вторичной переработки электрических и электронных приборов. Дополнительную информацию Вы можете получить в администрации Вашего района, коммунальных предприятиях по утилизации или там, где Вы купили данный прибор.

**EST: Garantii**  
Leifheit AG annab tootele alalise ostukoopuülevast 5-aastase kvaliteedigarantii ning kõrvaldab tootmisest oma äranägemisel kas remondi või teote asendamise teel. Viige defektne toode koos ostuteksti koopiaga edasimüüjale, kelle käest te teoste ostsite. Garantii kehtib kogu maailmas. See garantii ei piira teie seaduslikke õigusi, eelkõige garantiioigusi. Andmed selle garantii ja garantii erandite kohta leiate aadressil [www.soehnl.com](http://www.soehnl.com).

**CE vastavus**  
See seade vastab kehtivale EL direktiivile ([www.soehnl.com](http://www.soehnl.com)).

**Patareid eelkõrvaldamine EL direktiiv**  
Patareid ei või võtata olmejäätmete hulka. Vanad patareid tuleb viia avalikku kogumispunkti või vastava liigi patareide müügikohta.

**Elektri- ja elektroonikaseadmete kõrvaldamine EL direktiiv**  
Seda toodet ei aa käeldeda olmejäätmena, vaid tuleb viia elektri- ja elektroonikajäätmete kogumispunkti. Lisateavet saate kohalikust omavalitsusest või edasimüüjalt, kellelt teoste ostsite.

**PRC: 质保**  
Leifheit AG 提供自购买之日起的5年质保，并可自行决定通过维修或更换产品的方式来弥补材料和制造缺陷。请将有缺陷的产品与购买凭证（复印件）一起退给您购买产品的零售商。此质保在全球范围内有效。您的法定保修权不受此质保的限制。有关质保及其例外情况的详细信息，请访问 [www.soehnl.com](http://www.soehnl.com)。

**CE 合规性**  
本设备符合适用的CE指令 ([www.soehnl.com](http://www.soehnl.com))。

**电池处置CE指令**  
电池不属于生活垃圾。您必须将废旧电池送到社区的公共收集点或销售此类电池的任何地方。

**处置电气和电子设备CE指令**  
本产品不应作为普通生活垃圾处理，而应交给电气和电子设备回收中心进行处理。有关详细信息，请与当地社区、市政废物管理部门或您购买产品的商店联系。

**F: Garantie**  
Leifheit AG accorde une garantie de 5 ans à partir de la date d'achat sur les caractéristiques du produit et s'engage à éliminer les défauts de matériaux et de fabrication à son entière discrétion soit par une réparation, soit par le remplacement du produit. Merci de retourner le produit défectueux avec la preuve d'achat (copie) au magasin où vous avez acheté le produit. Cette garantie est mondiale. Vos droits prévus par la loi, en particulier vos droits de garantie, ne sont pas affectés. Voir [www.soehnl.com](http://www.soehnl.com) pour plus d'informations sur la garantie et sur ses exceptions.

**Conformité CE**  
Cet appareil est conforme à la directive européenne en vigueur ([www.soehnl.com](http://www.soehnl.com)).

**Élimination des piles Directive européenne**  
Les piles ne doivent pas être jetées aux ordures ménagères. Vous devez rapporter vos piles usagées aux points de collecte publics de votre commune ou à tout autre point de vente de piles similaires.

**Élimination des appareils électriques et électroniques Directive européenne**  
Ce produit ne doit pas être traité comme un déchet domestique normal, mais doit être déposé à un point de collecte réservé au recyclage des appareils électriques et électroniques. Pour plus d'informations, contactez votre commune, la déchèterie communale ou le magasin où vous avez acheté le produit.

**P: Garantia**  
A Leifheit AG concede uma garantia de 5 anos, a partir da data de compra, sobre a qualidade do produto e corrigirá defeitos de material e de fabrico segundo a sua própria avaliação através de reparação ou substituição do produto. Devolva o produto defeituoso e o talão de compra (cópia) ao re-vendedor onde adquiriu o produto. Esta garantia é válida mundialmente. Os seus direitos legais, especialmente os direitos de garantia, não são limitados por esta garantia. Poderá consultar os detalhes sobre a garantia e as respetivas exceções em [www.soehnl.com](http://www.soehnl.com).

**Conformidade CE**  
Este aparelho cumpre a diretiva UE aplicável ([www.soehnl.com](http://www.soehnl.com)).

**Eliminação das pilhas Directiva UE**  
As pilhas não devem ser colocadas no lixo doméstico. Deve entregar as suas pilhas usadas nos pontos de recolha públicos na sua freguesia ou nos locais de venda das respectivas pilhas.

**Eliminação de aparelhos eléctricos e electrónicos Directiva UE**  
Este produto não deve ser tratado como lixo doméstico comum, mas deve ser entregue num ponto de recolha para reciclagem de aparelhos eléctricos e electrónicos. Obtenha mais informações junto da sua Junta de Freguesia, as empresas de eliminação camarárias ou da loja na qual adquiriu o produto.

**CZ: Záruka**  
Společnost Leifheit AG poskytuje záruku na vlastnosti výrobku v délce 5 let od data zakoupení a dle svého uvážení odstraní výrobní a materiálové vady opravou nebo výměnou zboží. Odevzdejte prosím vadný výrobek a doklad o nákupu (kopii) vašemu prodejci, kde jste produkt zakoupili. Tato záruka platí po celém světě. Vaše zákonná práva, obzvláště pak právo ze záruky, nejsou touto zárukou nijak omezena. Detailní informace o záruce a výjimkách naleznete na [www.soehnl.com](http://www.soehnl.com).

**Prohlášení o shodě CE**  
Toto zařízení splňuje platnou směrnici EU ([www.soehnl.com](http://www.soehnl.com)).

**Likvidace baterii Směrnice EU**  
Baterie nepatří do domovního odpadu. Baterie odevzdejte na veřejná sběrná místa v místě vašeho bydliště nebo tam, kde se tyto baterie prodávají.

**Likvidace elektrických a elektronických zařízení Směrnice EU**  
Tento výrobek nesmí přijít do domovního odpadu, ale musí být zlikvidován na sběrném místě pro odběr elektrických a elektronických zařízení. Další informace získáte ve vaší obci, místním recyklačním závodě nebo na místě, kdy jste zařízení zakoupili.

**TR: Garanti**  
Leifheit AG firması, satın alma tarihinden itibaren geçeri olmak üzere ürün özelliklerine ilişkin 5 yıl garanti vermektedir ve malzeme ve üretim hatalarını ürünü onararak veya değişimini giderir. Lütfen arızalı ürünü ve satın alma faturasını/fişini (kopyası) ürünü satın aldığınız yetkili satıcıya verin. Bu garanti dünyanın her yerinde geçerlidir. Özellikle garanti hizmetleri hakkında almak üzere yasal haklarınız bu garanti ile kısıtlanmamaktadır. Garanti hizmetlerine ve istisnai durumlara ilişkin bilgilerle [www.soehnl.com](http://www.soehnl.com) adresinden ulaşabilirsiniz.

**Avrupa Birliği Uygunluğu**  
Bu cihaz, geçerli sayılı Avrupa Birliği Yönetmeliği'ne uygundur ([www.soehnl.com](http://www.soehnl.com)).

**Pillerin İmha Edilmesi sayılı Avrupa Birliği Yönetmeliği**  
Piller, evsel çöpler ile birlikte atılmaz. Kullanılmış piller, belediyezinin kamusal toplama yerlerine ve aynı türde pillerin satıldığı satış yerlerine iade etmelisiniz.

**Elektrikli ve Elektronik Cihazların İmha Edilmesi sayılı Avrupa Birliği Yönetmeliği**  
Bu ürün, normal evsel atık olarak ele alınmamalıdır ve elektrikli ve elektronik cihazların geri dönüşümü ile ilgili toplama yerlerine verilmelidir. Daha fazla bilgiyi belediyezinizden, belediyeve ait imha kuruluşlarından veya ürünü satın aldığınız şirketten edinebilirsiniz.

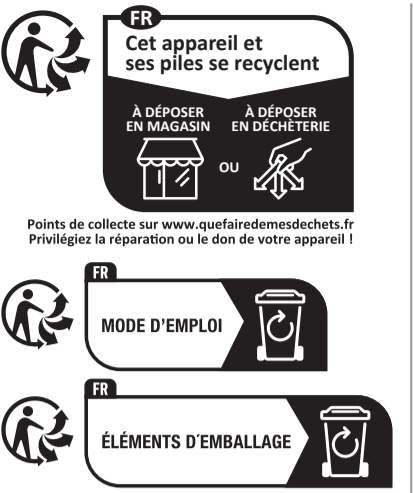
**LV: Garantija**  
Leifheit AG izsniedz 5 gadu garantiju, skaitot no pirkuma datuma, attiecībā uz produkta ipašībām un pēc saviem iesakiem novērs materiālu un ražošanas trūkumus, veicot remontu vai produkta nomaiņu. Lūdzam atgriezt bojāto produktu un pirkuma apliecināso dokumentu (kopiju) tirgotājam, pie kura prece iegādāta. Garantija ir spēkā visā pasaulē. Garantija neierobežo jūsu likumīgās tiesības, īpaši garantiju tiesības. Detalizētāku informāciju par garantiju un tās atkāpes nosacījumiem skatiet tīmekļā vietnē [www.soehnl.com](http://www.soehnl.com).

**CE atitiktis**  
Šis ierīce atbilst spēkā esošajai ES direktīvai ([www.soehnl.com](http://www.soehnl.com)).

**Bateriju uztīzācija ES direktīva**  
Baterijas nedrīkst izmet sadzīves atkritumos. Vecās baterijas jānodod publiskos atkritumu savākšanas punktos Jūs pagastā vai visur tur, kur tiek pārdotas attiecīgā tipa baterijas.

**Elektrisko un elektronisko ierīču uztīzācija ES direktīva**  
Šo izstrādājumu nedrīkst izmet sadzīves atkritumos. Tas ir jānodod savākšanas punktā elektrisko un elektronisko ierīču atzīvējamajam parbrādei. Papildinformāciju Jūs saņemsiet Jūsu pagastā, komunālajā dienestā vai veikālā, kur iegādājāties izstrādājumu.

**D Technische Änderungen und Irrtümer vorbehalten**  
**GB** Subject to technical modifications and errors  
**F** Sous réserve de modifications techniques et de des erreurs  
**I** Si riserviamo il diritto di apportare modifiche tecniche ed errori  
**NL** Technische wijzigingen en fouten voorbehouden  
**E** Se reserva el derecho de modificaciones técnicas y errores  
**P** Sujeito a modificações técnicas e erros  
**S** Förbehåll för tekniska ändringar och fel  
**S** DK Ret til tekniske ændringer og fejl forbeholdes  
**H** Fenntartjuk a műszaki módosítások és a tévedések jogát  
**PL** Zastrzegamy swoje prawo do zmian technicznych oraz błędów  
**CZ** Technické změny a omyly vyhrazeny  
**RO** Ne rezervăm dreptul de a efectua modificări tehnice  
**BG** Технически промени и корекции е запазено  
**SK** Technické zmeny a omyly vyhradeny  
**RUS** Возможны технические изменения  
**TR** Teknik değişiklikler ve hatalar saklıdır  
**GR** Επιφύλαξη τεχνικών αλλαγών και σφαλμάτων  
**SLO** Predmet tehničnih sprememb in napar  
**HR** Tehničke promjene i greške pridržane  
**EST** SOEHNLE jätab endale õiguse teha tehnilisi muudatusi  
**LV** Saglabājam tiesības veikt tehniskas izmaiņas  
**LT** Galimi techniniai pakeitimai  
**ARAB** الأخطاء والتغييرات الفنية الواردة  
**UKR** Ми залишаємо за собою право на технічні зміни та не гарантуємо відсутність помилок  
**PRC** 可能有技术更改和误差



**S: Garanti**  
Leifheit AG garanterar produktens kvalitet och åtgärdar material och tillverkningsfel efter egen bedömning genom reparation eller utbyte av produkten i 5 år från inköpsdatum. Lämna den defekta produkten till köpehandlingen (kopia) till försäljningsstället där produkten köptes. Garantin gäller i hela världen. Dina lagstadgade rättigheter påverkas inte av denna garanti. Garantins detaljer och undantag från garantin, se under [www.soehnl.com](http://www.soehnl.com).

**CE-överensstämmelse**  
Denna apparat uppfyller gällande EU-direktiv ([www.soehnl.com](http://www.soehnl.com)).

**Bortskaffande av batterier EU-direktiv**  
Batterier får inte slängas i hushållssoporna. Batterier måste lämnas vid återvinningsstationer på alla bostadsorter eller där batterier av respektive typ säljs.

**Bortskaffande av elektriska och elektroniska apparater EU-direktiv**  
Denna produkt ska inte behandlas som vanligt hushållsaffall, utan lämnas till ett speciellt mottagningsställe för återvinning av elektriska och elektroniska apparater. Utförigare informationer lämnas av kommunen, de kommunala avfallshanteringsföretagen eller företaget som sålt produkten.

**RO: Garanție**  
Leifheit AG acordă, pe o perioadă de 5 ani de la data achiziționării, o garanție pentru produs și remediază defecțiunile la nivelul materialului și al manoperei, la discreția sa, fie prin reparare, fie prin înlocuirea produsului. Vă rugăm să predați produsul defect însoțit de documentul de achiziție (în copie) la distribuitorul de la care l-ați achiziționat. Prezența garanției are valabilitate internațională. Drepturile dvs. legale, în special drepturile la acordarea unei garanții, nu sunt limitate prin prezența garanției. Detalii cu privire la garanție și la excepțiile de la aceasta pot fi găsite la adresa [www.soehnl.com](http://www.soehnl.com).

**Conformitatea CE**  
Acest aparat corespunde directivei UE în vigoare ([www.soehnl.com](http://www.soehnl.com)).

**Eliminarea bateriilor Directiva UE**  
Bateriile nu au ce căuta în gunoii menajer. Trebuie să predați bateriile la punctele publice de colectare din orașul sau comuna dumneavoastră sau oriunde se vând baterii de tipul respectiv.

**Eliminarea aparatelor electrice și electronice Directiva UE**  
Acest produs nu va fi tratat ca gunoi menajer obișnuit ci va fi predat unui punct de colectare pentru reciclarea aparatelor electrice și electronice. Informații suplimentare obțineți prin intermediul autorităților orașului sau comunei dumneavoastră, a întreprinderii comunale care se ocupă de casarea aparatului precum și a magazinului din care ați cumpărat produsul.

**GR: Εγγύηση**  
Leifheit AG παρέχει για 5 έτη από την ημερομηνία αγοράς εγγύηση για την ποιότητα του προϊόντος και αποκαθιστά σφαλμάτα υλικού και κατασκευής κατά τη διακριτική της ευχέρηση είτε με επισκευή είτε με αντικατάσταση του προϊόντος. Παρακαλούμε παραδώστε το ελαττωματικό προϊόν και την απόδειξη αγοράς (αντίγραφο) στον έμπορο, από το οποίο αγοράστήκατε το προϊόν. Η εγγύηση αυτή ισχύει σε όλο τον κόσμο. Τα νομικά σας δικαιώματα, ιδίως τα δικαιώματα εγγύησης, δεν περιορίζονται με την παρούσα εγγύηση. Για λεπτομέρειες για την εγγύηση και τις εξαιρέσεις της ανατρέξτε στη τοποθεσία [www.soehnl.com](http://www.soehnl.com).

**Δήλωση συμμόρφωσης CE**  
Η συσκευή αυτή συμμορφώνεται με την ισχύουσα Κοινωνική Οδηγία ΕΕ ([www.soehnl.com](http://www.soehnl.com)).

**Απορρίψη μπαταριών Κοινωνική Οδηγία ΕΕ**  
Οι μπαταρίες δεν πρέπει να απορρίπτονται στα οικιακά απορρίμματα. Θα πρέπει να παραδώσετε τις παλιές μπαταρίες σε δημόσια σημεία συλλογής ή σε σημεία όπου παλούνται μπαταρίες αντίστοιχου τύπου.

**Διαχείριση αποβλήτων ηλεκτρικών και ηλεκτρονικών συσκευών Κοινωνική Οδηγία ΕΕ**  
Το προϊόν δεν πρέπει να απορριφθεί μαζί με τα κοινά οικιακά απορρίμματα, αλλά να μεταφερθεί σε ένα κέντρο συγκέντρωσης για την ανακύκλωση ηλεκτρικών και ηλεκτρονικών συσκευών. Περισσότερες πληροφορίες θα λάβετε από το δήμο σας, τις κοινωτικές αρχές διαχείρισης απορριμμάτων ή το κατάστημα από όπου αγοράσατε το προϊόν.

**LT: Garantija**  
„Leifheit AG“ S metams nuo pirkimo datos suteikia garantiją gaminio kokybei ir šalina medžiagų ir gamybos broką savo nuožūria remontuodama arba keisdama gaminį. Prašome sugedusį gaminį ir pirkimo dokumentą (kopiją) gražinti prekybininkui, iš kurio gaminyb buvo įsigytas. Ši garantija galioja visame pasaulyje. Jūsų įstatyminės teisės, ypač garantinės teisės, nėra apribojamos šia garantija. Išsamią informaciją apie garantiją ir jos išimtis žr. puslapį [www.soehnl.com](http://www.soehnl.com).

**CE atitiktis**  
Šis prietaisas atitinka jam taikomą ES direktyvą ([www.soehnl.com](http://www.soehnl.com)).

**Baterijų šalinimo ES direktyva**  
Baterijas draudžiama šalinti su buitineis atliekomis. Savo senas baterijas privalote palikti savo savivaldybės viešuosiose surinkimo punktuose arba ten, kur parduodamos atitinkamo tipo baterijos.

**Elektrinių ir elektroninių prietaisų šalinimo ES direktyva**  
Šio gaminio negalima tvarkyti kaip įprastinį buitinių atliekų, bet reikia palikti elektrinių ir elektroninių prietaisų perdirbimo užsiamančiame priėmimo punkte. Daugiau informacijos gausite savo savivaldybėje, komunalinėse atliekų tvarkymo įmonėse arba parduotuveje, kurioje pirkote gaminį.

**I: Garanzia**  
Leifheit AG concede una garanzia sulle caratteristiche del prodotto per 5 anni a partire dalla data d'acquisto ed elimina i difetti di materiale e fabbricazione, a propria discrezione riparando o sostituendo il prodotto. Restituire il prodotto difettoso assieme alla ricevuta d'acquisto (copia) al rivenditore dal quale è stato acquistato. La presente garanzia vale in tutto il mondo. I diritti legali, in particolare i diritti alla prestazione di una garanzia, non vengono limitati dalla presente garanzia. Per i dettagli e le rispettive eccezioni consultare la pagina [www.soehnl.com](http://www.soehnl.com).

**Conformità CE**  
L'apparecchio soddisfa la direttiva UE in vigore ([www.soehnl.com](http://www.soehnl.com)).

**Smaltimento delle batterie Direttiva UE**  
Non smaltire le batterie tra i rifiuti domestici. È obbligatorio portare le batterie presso i centri di raccolta pubblici del proprio comune oppure laddove vengano vendute delle batterie dello stesso tipo.

**Smaltimento di apparecchi elettrici ed elettronici Direttiva UE**  
Questo prodotto non deve essere smaltito come un normale rifiuto domestico, bensì deve essere consegnato ad un centro di raccolta per il riciclaggio di apparecchi elettrici ed elettronici. Ulteriori informazioni sono disponibili rivolgendosi presso il proprio comune, presso le aziende comunali di smaltimento o presso il negozio dove il prodotto è stato acquistato.

**DK: Garanti**  
Leifheit AG yder 5 års garanti fra købsdata på produktets beskaffenhed og afhjælper materiale- og fabrikationsfejl efter eget skøn ved reparation eller ombytning. Aflever det defekte produkt sammen med kvitteringen (kopi) til den forhandler, hvor produktet blev købt. Denne garanti gælder globalt. Dine lovløbestemte rettigheder, især garantirettigheder, bliver ikke begrænset af denne garanti. Detaljer vedrørende garantien og dens undtagelser finder du på [www.soehnl.com](http://www.soehnl.com).

**CE-øverenstemmelse**  
Dette apparat opfylder kravene i det gældende EU-direktiv ([www.soehnl.com](http://www.soehnl.com)).

**Bortskaffelse af batterier EU-direktiv**  
Batterier hører ikke til i husholdningsaffaldet. Du kan aflevere gamle batterier på genbrugsstationerne eller overalt, hvor batterier af denne type sælges.

**Bortskaffelse af elektriske og elektroniske apparater EU-direktiv**  
Dette produkt skal ikke behandles som almindeligt husholdningsaffald, men skal afleveres til et modtagested for genanvendelse af elektriske og elektroniske apparater. Du kan indhente yderligere oplysninger hos din kommune, de kommunale bortskaffelsesvirksomheder eller den forretning, hvor du har købt produktet.

**BG: Гаранция**  
Leifheit AG предоставя 5 години гаранция, считано от датата на закупуване, възру качеството на продукта и отстранява материални и производствени дефекти по своя преценка чрез ремонт или подмяна на продукта. Моля, връщайте дефектния продукт и документа от покупката (копие) на търговeца, от когото сте закупили продукта. Този гаранция е валидна за целия свят. Вашите закони права, особено гаранционните права, не се ограничават чрез тази гаранция. За повече подробности относно гаранцията и нейните изключения посетете [www.soehnl.com](http://www.soehnl.com).

**CE Съответствие**  
Настоящият уред отговаря на изискванията на валидната за случая Директива ЕС ([www.soehnl.com](http://www.soehnl.com)).

**Директива ЕС относно изхвърлянето на батерии**  
Батериите не трябва да се изхвърлят заедно с битовите отпадъци. Трябва да предадете вашите стари батерии в общественте приемни пунктове във вашата община или там, където се продава съответният вид батерии.

**Директива ЕС относно отпадъци от електрическо и електронно оборудване**  
Този продукт не може да бъде третиран като обикновен битов отпадък и трябва да бъде предаден на приемен пункт за рециклиране на електрически и електронни апарати. Повече информация ще получите от вашата община, обществените пречиствателни съоръжения или магазина, в който сте закупили продукта.

**SLO: Garancija**  
Leifheit AG zagotavlja 5-letno garancijo na lastnosti izdelka in odpravo napake na materialu in napake pri izdelavi, po lastni presoji s popravilom ali zamenjavo izdelka. Prosimo, da odkarjeni izdelek in račun (kopija) predate vašemu prodajalcu, pri katerem ste kupili izdelek. Garancija velja po celem svetu. Vaše zakonske pravice, še posebej jamstvene pravice, niso omejene s to garancijo. Podrobnosti o garancijskih pogojih in izjemah so opisane na spletni strani: [www.soehnl.com](http://www.soehnl.com).

**CE-izjava o skladnosti**  
Naprava ustreza veljavnim EU-smernicam ([www.soehnl.com](http://www.soehnl.com)).

**Odstranitev baterij EU-smernice**  
Baterije ne sodijo v kuhijske odpadke. Izrabljene baterije lahko oddate na javnih zbirnih mestih ali na vseh mestih, kjer prodajajo baterije.

**Odstranitev izrabljenih električnih in elektronskih naprav EU-smernice**  
Naprava ne sodi v gospodinjne odpadke; odstranite jo na ustrezno zbirno mesto za električne in elektronske naprave, kjer jo bodo pripravili za ponovno reciklazo. Nadaljnje informacije o odstranitvi so na voljo na vaši občini, komunalni službi ali pri prodajalcu, kjer ste kupili ta izdelek.

**ARAB - الضمان**  
تقدم شركة Leifheit AG ضماناً على جودة المنتج لمدة خمس سنوات بدءاً من تاريخ الشراء، وتلتزم بتصالح عيوب المواد والتصنيع وفقاً لتقديرها سواءً بتصليح المنتج أو استبداله. يرجى إرجاع المنتج المعين مرفقاً معه فاتورة الشراء (نسخة) إلى التاجر الذي اشترى منه المنتج. هذا الضمان ساري على جميع أنحاء العالم. لا يؤثر هذا الضمان على حقوقك القانونية، وبخاصة حقوق الضمان. يمكنك التعرف على المزيد حول الضمان والاستثناءات من خلال الرابط [www.soehnl.com](http://www.soehnl.com).

**مطابقة هذا الجهاز مع قوانين السوق الأوروبية المشتركة**  
يتوافق هذا الجهاز مع متطلبات السوق الأوروبية المشتركة بناءً على التوجيه ذو الرقم: ([www.soehnl.com](http://www.soehnl.com)).

**التخلص من البطاريات بناءً على توجيه السوق الأوروبية المشتركة ذو الرقم**  
لا تتخلص من البطاريات بومياً في القمامة المنزلية. يجب التخلص من بطارياتك القديمة الخاصة بك في المجمع العمومي